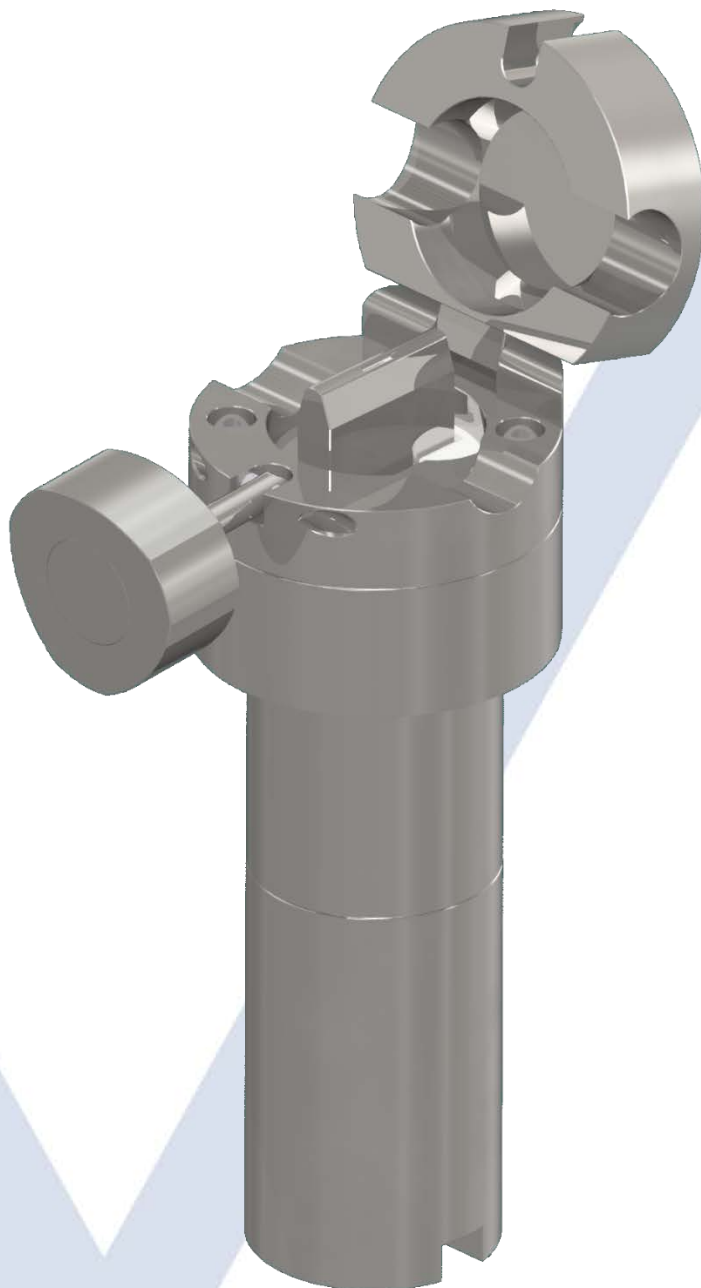


Schlauchquetschventil SQV®

Stahl rostfrei, Typ SQV 21* KV für Silikonschlauch (NC)



Vertrieb: **Aquasant Messtechnik AG**
Hauptstrasse 22
CH - 4416 Bubendorf

T +41 (0)61 935 5000
F +41 (0)61 931 2777
info@aquasant-mt.com
www.aquasant.com

Produktion: **Aquasant Messtechnik AG**
CH-4416 Bubendorf

Manual Nr.: VDB-SQV21-xx-Manual

Version: 20520/1

Seiten: 10

Autor: R. Inauen

Änderungen: Änderungen vorbehalten

Sehr geehrter Kunde

Wir gratulieren Ihnen! Mit dieser Armatur haben Sie ein Spitzenventil der bekannten Serie **SQV®** der **Aquasant Messtechnik AG** gewählt.

Wenn Sie diese Betriebsanleitung sorgfältig durchlesen und beachten, dann werden Sie mit dem SQV ein einwandfrei funktionierendes Schlauchquetschventil besitzen.

Noch etwas ist wichtig zu wissen:
Sollten einmal (entgegen allen Erwartungen) irgendwelche Störungen auftreten, dann ist der **Aquasant Messtechnik AG**-Kundendienst für Sie da.



Inhaltsverzeichnis

1	Einleitung	4
2	Sicherheitsrichtlinien	4
2.1	Begriffsbestimmung	4
2.2	Verwendungszweck.....	4
2.3	Druckluft-Anschluss	4
2.4	Druckluftversorgung.....	5
2.5	Kennzeichnung des SQV®.....	5
3	Installation	5
3.1	Vorbereitung zum Einbau	5
3.2	Montage.....	5
3.3	Installationsort	6
3.4	Silikonschlauch einlegen	6
3.5	Gefahrenhinweise	6
3.6	Sicherheitshinweise	6
3.7	Druckprüfung.....	6
3.8	Transport Verpackung	6
3.9	Lieferung und Leistung.....	7
3.10	Lagerung.....	7
3.11	Benötigtes Werkzeug.....	7
4	Technische Daten	7
4.1	Ventilaufbau und Dimensionen	8
5	Hilfe bei Störungen	9
5.1	Störungen	9
6	Wartung und Instandhaltung	9
6.1	Wartung	9
6.1.1	Demontage Federgehäuse	9
6.1.2	Demontage / Wechsel des Kopfteil für neue Schlauchdurchmesser	10
6.1.3	Reinigung	10
6.1.4	Montage der Kolbenstange	10
6.1.5	SQV-End-Montage	11
7	Konformität	11

1 Einleitung

Diese Anleitung soll den Anwender von Aquasant® Schlauchquetschventile der Serie SQV® bei Einbau, Betrieb und Wartung der Armaturen unterstützen. Dieses Produkt ist nach dem geltenden Stand der Technik und den anerkannten sicherheitstechnischen Regeln ausschliesslich für den üblichen Einsatz im Verfahren der Schlauchquetschung zur Dossierung bestimmt. Eigenmächtige Veränderungen am Produkt schliessen eine Haftung des Herstellers für daraus resultierende Schäden aus. Die einschlägigen Unfallverhütungs-Vorschriften sowie die sonstigen allgemein anerkannten sicherheitstechnischen, arbeitsmedizinischen und bautechnischen Regeln sind einzuhalten.

2 Sicherheitsrichtlinien

Die Sicherheitshinweise berücksichtigen nicht:

- ☞ Zufälligkeiten und Ereignisse, die bei Montage, Betrieb und Wartung auftreten können.
- ☞ Die ortsbezogenen Sicherheitsbestimmungen, für deren Einhaltung - auch seitens des hinzugezogenen Montagepersonals - der Betreiber verantwortlich ist.

Die Einbau- und Montageanleitung enthält grundlegende Sicherheitshinweise, die bei Inbetriebnahme, Betrieb und Wartung zu beachten sind. **Nichtbeachtung kann zur Folge haben:**

- ☞ Gefährdung von Personen durch elektrische, mechanische und chemische Einwirkungen.
- ☞ Gefährdung von Anlagen in der Umgebung.
- ☞ Versagen wichtiger Funktionen.
- ☞ Gefährdung der Umwelt durch Austreten gefährlicher Stoffe bei Leckage.

Dieses Produkt ist Bestandteil der Anlage und somit in das Sicherheitssystem der Anlage zu integrieren.

2.1 Begriffsbestimmung

Betriebsmedium: Medium, das durch den Silikonschlauch fliesst.

Steuermedium: Medium mit dem durch Druckaufbau oder Druckabbau das Kolbenventil angesteuert und betätigt wird.

Steuerfunktion: Mögliche Betätigungsfunktionen des Quetschventils.

2.2 Verwendungszweck

Das Schlauch-Quetsch-Ventil SQV® ist ausschliesslich für Silikonschläuche nach Spezifikation des Ventils zu gebrauchen. Peroxydvernetzte Silikonschläuche sind speziell geeignet für den langlebigen Gebrauch dieser. Der Silikonschlauch darf nicht > 1 bar belastet werden ausser mit vernetzten Schläuchen mit speziell dafür vorgesehene SQV32* KV2-Typen.

2.3 Druckluft-Anschluss

Es dürfen nur speziell für Druckluft zugelassene Schläuche 6/4 mm mit entsprechenden Verschraubungen oder Push-in verwendet werden. Jedoch in beliebig zugelassenen Materialien je nach Einsatzzweck. **Warnung:** Zum Verschrauben des Innengewindes mit optimalen Drehmoment **7-9 Nm** festziehen. Ist das Drehmoment zu gering, kann dies zu Anschlusslockerung und Undichtheit führen.

Der max zulässige Druck PS = 10 bar. Der max. zulässige Arbeits-Temperaturbereich TS = +5..50 °C. Zu Reinigungszwecken jedoch nur die E-Typen (EPDM-Dichtungen) ist ausser Betrieb 125 °C Sterilisation zulässig. Allerdings muss der Pressluftzugang verschlossen sein.

Das Volumen des Druckraums richtet sich nach der Ventilgrösse und Typ (<0.01dl) und ist unter den technischen Daten ersichtlich.

2.4 Druckluftversorgung

Verwenden Sie ausschliesslich Druckluft. Verwenden Sie keine Luft die Chemikalien, synthetische Öle, Salze, korrosives Gas usw. enthält, da es hierdurch zu Schäden oder Funktionsfehlern kommen kann. Die Druckluft soll über ein Regler definiert sein.

2.5 Kennzeichnung des SQV®

Jedes Schlauchquetschventil trägt die Kennzeichnung (neu ab 2020) der technischen Daten am Gehäuse oder auf dem Typenschild.

aquasant

Aquasant Messtechnik AG | www.aquasant.com

SQV® Silicone tubing pinch valve

Type: SQV21 G1/8 VAe E KV

Serial-N°: SQV-00100

Peroxide cross-linked silicone tube 60° ±5 Shore A

Pilot pressure: 5-6 bar

Hose working pressure: 2 bar

Material: 1.4404, PEEK | IP 53

[open PDF
Manual](#)



Auf dem Deckel ist der Schlauchdurchmesser und Wandstärke beschriftet.

(Hinweis: *) Das Herstellerjahr ist in der Serie-Nr. codiert. Kennzeichnungen müssen erhalten bleiben

3 Installation

3.1 Vorbereitung zum Einbau

- ➔ Sicherstellen, dass nur Quetschventile eingebaut werden, deren Druckklasse, Schlauchwerkstoff, Anschlussart und Abmessungen den Einsatzbestimmungen entsprechen. Siehe Kennzeichnung des Schlauchquetschventils.
- ➔ Armaturen erst am Montageort aus der Sekundärverpackung auspacken und auf Beschädigungen untersuchen. Beschädigte Ventile dürfen nicht eingebaut werden.
- ➔ Das Schlauchquetschventil ist für alle Einbaulagen und für beide Durchflussrichtungen geeignet.
- ➔ Der Steuerdruck muss so lange in voller Höhe anstehen, wie das Schlauchquetschventil geöffnet bleiben soll; für das Öffnen muss das Steuermedium im Gehäuse der Armatur über das Steuerelement (z.B. ein Magnetventil) angezogen werden.

3.2 Montage

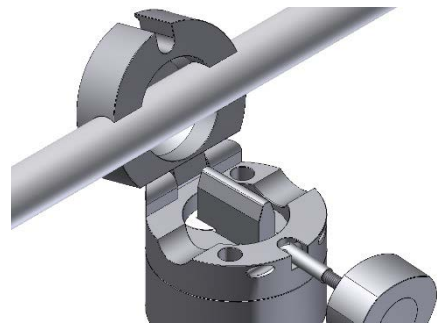
Die SQV-Armatur darf nur auf einer Grundplatte (mit den vorgesehenen M5 Schrauben montiert) betrieben werden. Rostfreie Montageschrauben leicht einfetten und mit Federring oder Spanscheiben befestigen.

3.3 Installationsort

Ventil äusserlich nicht stark beanspruchen. Installationsort so wählen, dass Ventil nicht als Steighilfe genutzt werden kann. Positionierung so setzen, dass Schub- und Biegungskräfte, sowie Vibrationen und Spannungen vom Ventilkörper ferngehalten werden. Richtung des Betriebsmediums sowie Einbaulage der Armatur ist beliebig. Das Stahl rostfreie Ventil kann in der Steril Zone im Isolator montiert werden.

3.4 Silikonschlauch einlegen

Die SQV-Armatur ist drucklos, und der Silikonschlauch leer. Die Polygondrehkopf wird aufgeschraubt und nach unten geklappt. Der Klappdeckel von Kopfteil kann nun nach oben geöffnet werden. Der Silikonschlauch wird in das Kopfstück in die dafür vorgesehene offene Bohrung eingelegt. Der Klappdeckel wird geschlossen, die Schliessmutter mit dem Polygondrehkopf in die vorgesehene Ansenkung führen und zuschrauben. Leichtes anziehen reicht! Eine konstante Schlauchquetschung setzt voraus, dass der von uns spezifizierte Silikonschlauch verwendet wird. Dadurch wird eine störungsfreie Funktion garantiert.



3.5 Gefahrenhinweise



Das SQV-Ventil ist drucklos geschlossen (NC) (Federkraft). Steht das Ventil unter Steuerdruck (Stempel geöffnet), ist der Silikonschlauch nicht eingelegt, dürfen am geschlossenen Kopfteil die Finger nicht in die Schlauchöffnung gesteckt werden.

Beim Einlegen des Silikonschlaches muss das Ventil drucklos sein.

Beim Schliessen des Kopfteils mit dem Klappdeckel, sowie dem Verschrauben dessen, ist darauf zu achten, dass Finger und Handschuhe vom Isolator nicht eingeklemmt werden. Im untenliegenden Schlitz wird derstellungsanzeiger beim geöffneten Ventil sichtbar. Dies darf nicht versperrt werden.

3.6 Sicherheitshinweise

Es ist nicht in der Verantwortung des Herstellers und deshalb beim Gebrauch der Armatur sicherzustellen, dass:

- ☞ das Schlauchquetschventil nur bestimmungsgemäss so verwendet wird, wie im Abschnitt 2.2 beschrieben ist,
- ☞ die Armatur fachgerecht an diese Systeme angeschlossen ist,
- ☞ sich im Betriebsmedium keine harten oder scharfen Gegenstände befinden dürfen, die den Schlauch beschädigen können,
- ☞ Armaturen die bei Betriebstemperaturen $>+50^{\circ}\text{C}$ betrieben werden, gegen Berührungen geschützt sind,
- ☞ Nur sachkundiges Personal die Armatur bedienen und wartet.

3.7 Druckprüfung

Die Druck- und Funktionsprüfung des Schlauchquetschventils wurde bereits vom Hersteller durchgeführt. Der Prüfdruck darf 10 bar nicht überschreiten. Tritt an einer Armatur Leckage auf, ist Abschnitt 5 „Wartung“ zu beachten.

3.8 Transport Verpackung

Das Schlauchquetschventil nur auf geeignetem Lademittel transportieren, nicht stürzen, vorsichtig handhaben. Verpackungsmaterial entsprechend den Entsorgungsvorschriften / Umweltschutzbestimmungen entsorgen.

3.9 Lieferung und Leistung

Ware unverzüglich bei Erhalt auf Vollständigkeit und Unversehrtheit überprüfen. Lieferumfang aus Versandpapieren, Ausführung aus Bestellnummer ersichtlich.

3.10 Lagerung

Armatur staubgeschützt und trocken in Originalverpackung lagern.

- ➔ UV-Strahlung und direkte Sonneneinstrahlung vermeiden.
- ➔ Lagertemperatur: siehe Kapitel 4 "Technische Daten".
- ➔ Lösungsmittel, Chemikalien, Säuren, Kraftstoffe u.ä. dürfen nicht mit Ventilen und deren Ersatzteilen in einem Raum gelagert werden.

3.11 Benötigtes Werkzeug

Benötigtes Werkzeug für Einbau und Montage ist nicht im Lieferumfang enthalten. Benutzen Sie Passendes, funktionsfähiges und sicheres Werkzeug.

4 Technische Daten

Bauart

Zylindrisch, Stahl rostfrei-Körper mit Klappdeckel; IP 53

Montage

Im TK \varnothing 32 mm, 2 x M5 x12 mm Gewindebohrung

Funktion

Quetschventil für Silikonschläuche, durchmesser- und wandstärkenoptimiert für hohe Schaltspiele

Bedienung

Polygondrehkopf (Mutter) zur Öffnung des Deckels

Abmessungen

Höhe 199.5 mm im geschlossenen Zustand, \varnothing 80 mm

Gewicht

950 g

Werkstoff

Körper Stahl rostfrei 1.4404, gedreht N6 (RA0.8)
Stempel Stahl rostfrei 1.4404 gedreht N6 (RA0.8)
Gleitringdichtung EPDM oder NBR
Stempelführung PEEK
Schmierfett Diamant Silikon Typ 2
Druckfeder Federstahl 1.4310

Medien Temperatur

-10 bis +60 °C

Lager Temperatur

0 bis +30 °C

Pneumatischer Zu- und Abluftanschluss

G1/8" mit Flachsenkung A- \varnothing 15 für Dichtung

Luft-Steuerdruck

5 – 6 bar

Max. Wasserdampfgehalt der Druckluft

1.3 g/m³

Max. Öldampfgehalt der Druckluft

0.1 mg/m³

Max. Druckluftverbrauch

50.2 l/h bei 5s-Schaltzyklus bei 5 bar (ohne Zuleitung)

Silikonschlauch

A- \varnothing ** \pm 0.5mm, Wand ** \pm 0.5mm, peroxidvernetzt
60° \pm 5 Shore A

Arbeitsdruck

max. 2 bar primär; max. 2 bar primär/sekundär

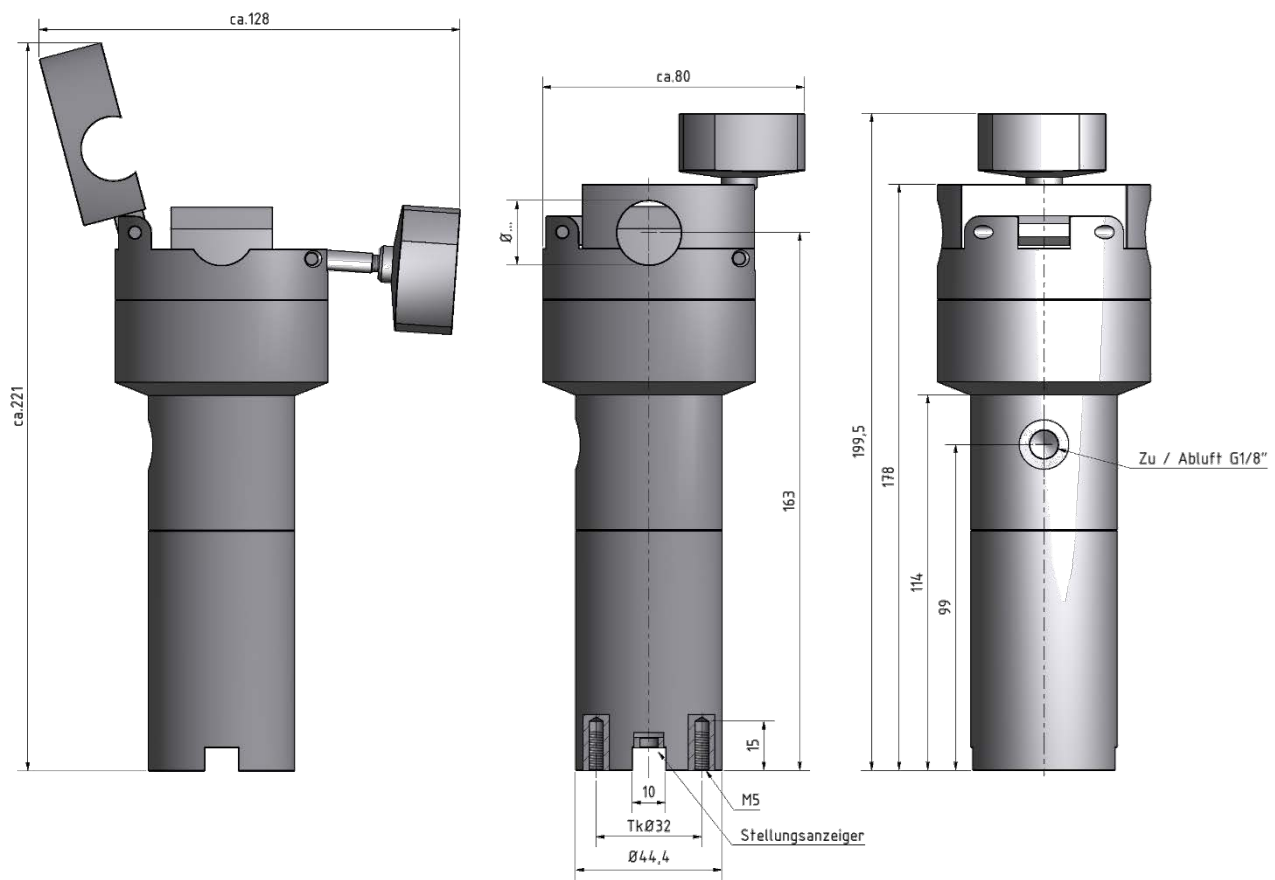
Ansprechzeit

öffnen <1s / schliessen 0.5s

Schallwert

<50 dB

4.1 Ventilaufbau und Dimensionen



5 Hilfe bei Störungen

Beim Beheben von Störungen muss der Abschnitt 2 / 3.5 unbedingt beachtet werden. Ersatzteile sind mit allen Angaben im Typenschild zu bestellen. Es dürfen nur Originalteile vom Hersteller Aquasant® eingebaut werden.

5.1 Störungen

Art der Störung	Massnahme
Leckage aus dem Kopfstück der Schlauchdurchführung	Kopfstück öffnen und Silikonschlauch kontrollieren, ersetzen. Gegebenenfalls Schlauchdimension kontrollieren. Silikonschlauche sollten nach ca. 10'000 Schaltspiele gewechselt werden.
SQV schliesst nicht vollständig	Schlauchdimension und Spezifikation Shore-Härte kontrollieren, mit technischen Daten SQV® abgleichen Primär Mediumdruck ist zu hoch
SQV schliesst nicht	Druckfeder defekt durch Ermüdungsbruch, siehe Wartung oder senden Sie die Armatur zum Hersteller zur Reparatur
SQV öffnet nicht vollständig	Steuerdruck der Luftzufuhr erhöhen max. 6 bar Zu grosse Schlauchdimension, Wandstärke
Luftaustritt aus dem Bodenstück	Gleitringdichtung defekt, siehe Wartung oder senden Sie die Armatur zum Hersteller zur Reparatur
Luftaustritt aus dem Steueranschluss	Schlauchanschlussverschraubung 4/6 oder Push-in wechseln

6 Wartung und Instandhaltung

Kontrollieren Sie beim Einsetzen des neuen Silikonschlauchs die Dichtheit des geschlossenen Ventils. Fahren Sie mehrere Schaltspiele mit dem SQV, die Kolbenbewegung darf keine Kratzgeräusche von sich geben. Nach 100'000 Schaltspielen oder jährlich soll das Ventil gewartet werden, Gleitringdichtung ersetzt und ausschliesslich je nach Dichtungstyp (siehe Typenschlüssel) für NBR Gleitringdichtung mit Gleitfett Fin Food Grease EP (FDA) und speziell für EPDM Gleitringdichtung Silikonfett Typ 2 (z.B. von Diamant) gefettet werden. Leicht gefettet werden die beiden Führungsflächen in der SQV-Zylinderbohrung.

6.1 Wartung

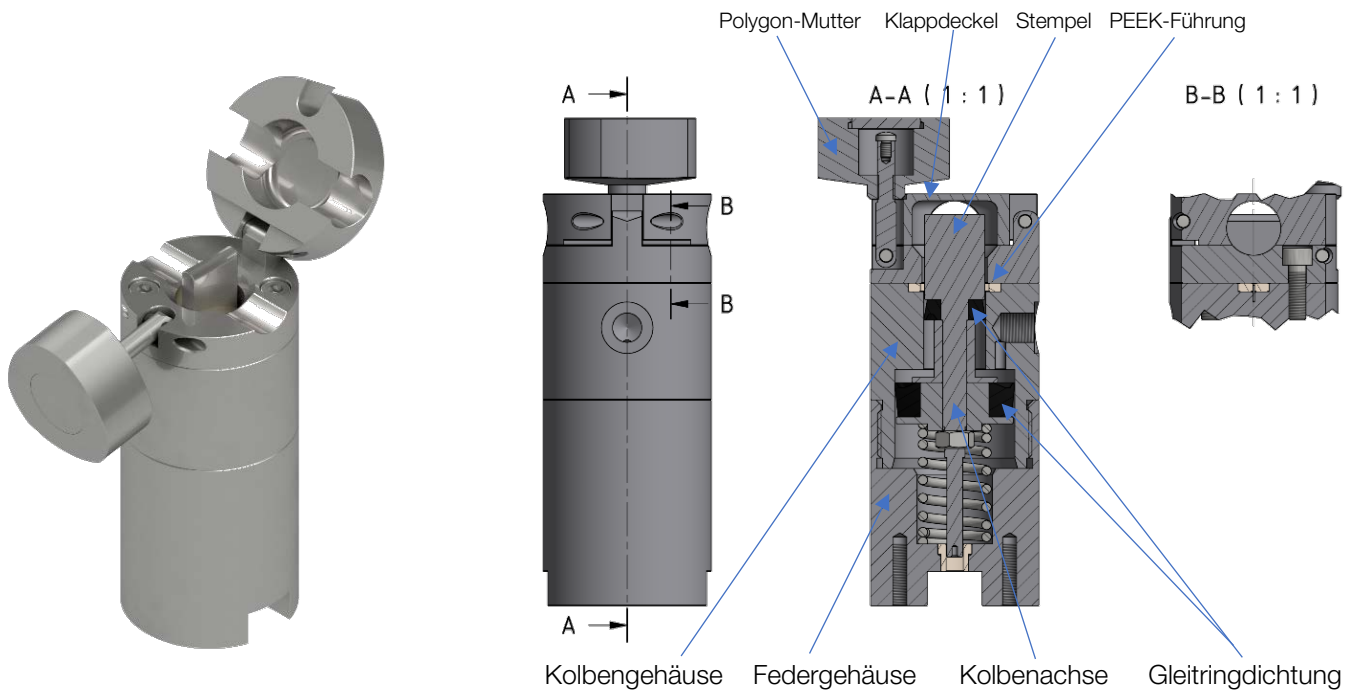
Das Schlauchquetschventil wird in regelmässigen Abständen revidiert. Dabei werden alle Gleitring-Dichtungen und die Feder ersetzt. Der Revisionssatz Art-Nr.: 04.04.25.002, besteht aus Dichtsatz, Feder, Mutter und Fett.

6.1.1 Demontage Federgehäuse

1. Federgehäuse vom Kolbengehäuse abschrauben
2. Kolbenstange herausziehen
3. 6-Kt-Mutter M6 lösen (Achtung ist mit Loctite 243 gesichert)
4. Manschettenträger, Kolbendeckel und Gleitring-Dichtringen entfernen (Kolbendeckel und Manschettenträger sind auf Kolbenstange silikonisiert)

6.1.2 Demontage / Wechsel des Kopfteil für neue Schlauchdurchmesser

1. Klappdeckel öffnen und die zwei M5×16 Schrauben entfernen
2. Federgehäuse vom Kolbengehäuse abschrauben
3. Kolbenstange herausziehen
4. PEEK Führung von innen herausdrücken
5. Neue PEEK Führung von oben eindrücken
6. Einsetzen der Kolbenstange
7. Federgehäuse mit Kolbengehäuse verschrauben
8. Neuer Klappdeckel öffnen und mit den zwei M5×16 Schrauben verschrauben

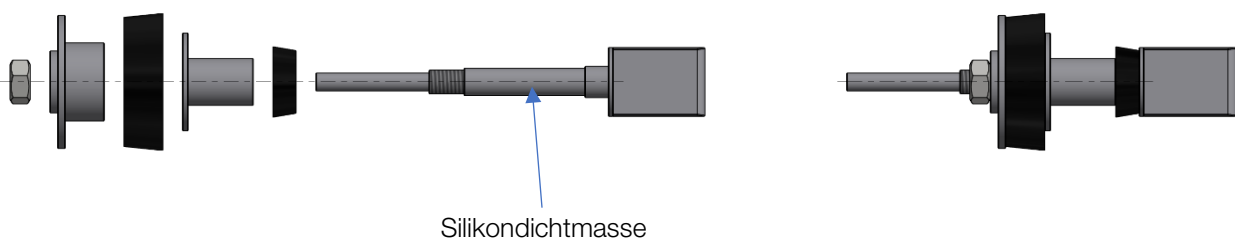


6.1.3 Reinigung

Alle Teile reinigen. Kolbengehäuse Dichtringtrieb im Gehäuse mit Sprit oder Aceton reinigen. Kolbenstange vom alten Silikonkleber reinigen. Alle Stahl-Teile gründlich reinigen und Sichtkontrolle auf Beschädigungen an den Stahl-Teilen. Alte Dichtungen und Feder entsorgen.

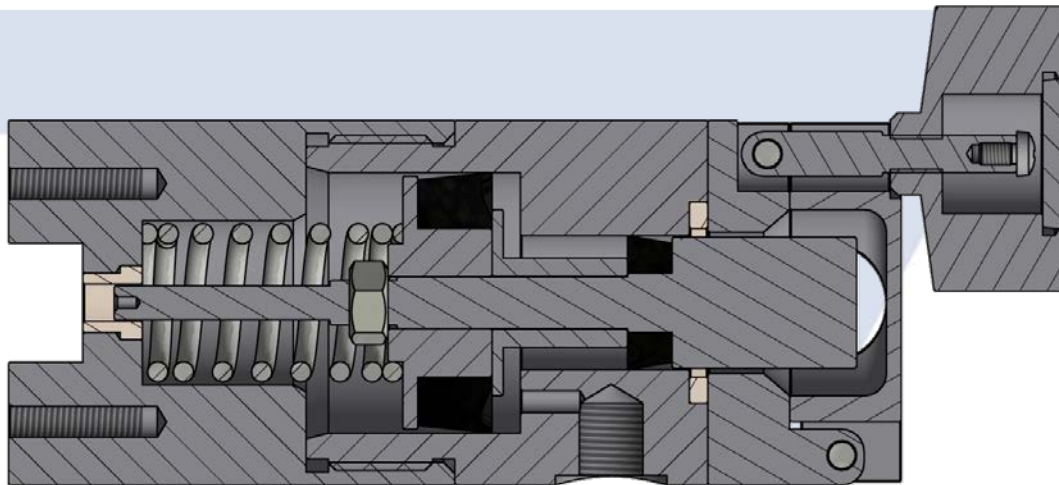
6.1.4 Montage der Kolbenstange

1. Kolbenstange im Bereich der Dichtungen bis M6 Gewinde mit Silikondichtmasse leicht rundum bestreichen
2. Gleitring-Dichtung \varnothing 18 mm, Kolbendeckel und Manschettenträger mit Gleitring-Dichtung \varnothing 35 mm Aufsetzen Montageseite der Dichtungen beachten, Loctite 243 blau an Gewinde M6 der Kolbenstange geben und M6 Mutter leicht anziehen.
3. Achtung: Nach Fertigstellung der Kolbenachse darf diese erst nach Aushärtung des Silikons in das SQV montiert werden. (Entweichende Essigsäure verdampft) Danach darf die Endmontage durchgeführt werden.



6.1.5 SQV-End-Montage

1. Feder und Kolbengehäuse (Gleitflächen) sowie Gleitringe leicht mit dem fine Food Grease Silikonfett Typ 2 von Diamant bestreichen.
2. Kolbenstange in Kolbengehäuse (Druckluftkammer) einsetzen, neue Feder in Federgehäuse einlegen und beide Teile zusammenschrauben; Gewinde leicht fetten
3. Schlauchquetschventil ist jetzt prüfbar



Federgehäuse

Kolbengehäuse

Kopfteil

Klappdeckel

7 Konformität

Konformitätsbewertungsverfahren nach Modul A Kategorie I
CE Konformität nach EN 62061 Kategorie: 1 / EN ISO 13849 PL: a
ISO 9001:2015 CE

Typ SQV21/*

Dosierung
