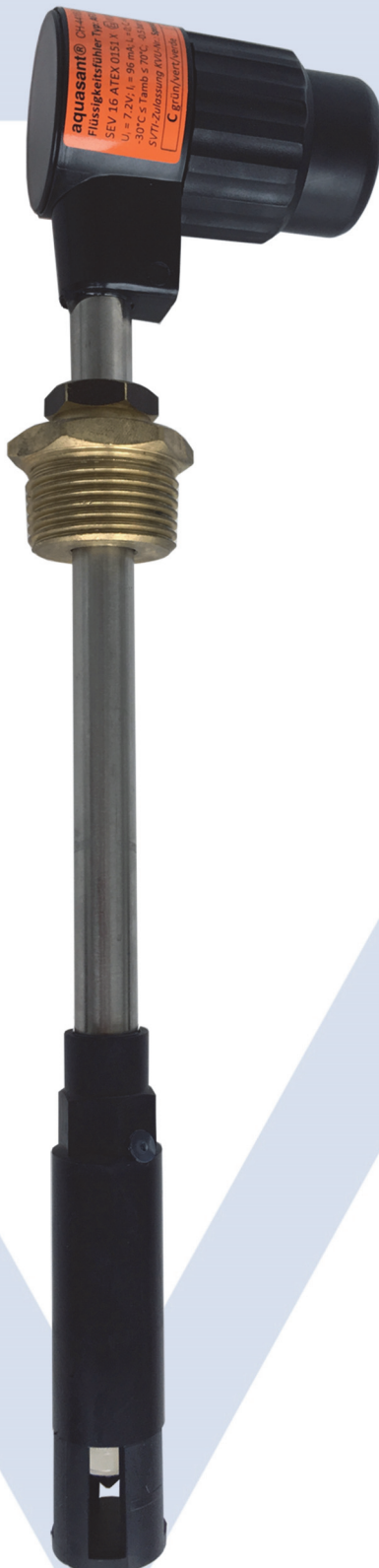




Überfüllsicherung-Flüssigkeitsfühler

AF1 SL B0 20 R R1" Var ExG



- Elektro optischer Messfühler für die Schifffahrt
- Unempfindlich auf Dampf, Tropfen, Schaum
- Unabhängig von Viskosität, el. Leitfähigkeit, Brechungsindex und Farbe
- Keine bewegte Teile
- Kein Abgleich

Einsatz

Mit dem Fühler AF1SL können Flüssigkeiten wie z.B. Petrochemische Produkte, Mineralische Öle, Speiseöle, Bohremulsionen, Abwässer usw. überwacht werden. Speziell für den Ex-Bereich und bei gewässerverschmutzenden Flüssigkeiten einsetzbar.

Anwendung

Der Fühler, gefertigt in der Standardversion Cabelec® und Stahl-Distanzrohr mit Messingverschraubung, wird vorwiegend in der Schifffahrt eingesetzt.

Abflussschächte, Abwasserreinigungsanlagen, Kläranlagen, Bassins, Verwiegetanks, Tanklager, Rohrleitungen, Abfüllvorrichtungen, Wasserversorgungsanlagen, Wasserüberläufe, Lecküberwachung von Auffangwannen, Überwachung von Brunnenschächten und Trockenlaufschutz für Pumpen gehören ebenfalls zum Einsatzgebiet des Fühlers. Er gewährleistet die sichere Überwachung von Flüssigkeitsniveaus jeglicher Art, auch bei komplexen schwierigen Umweltbedingungen.



Typenschlüssel: AF1SL B0 20 (50) R R1" Var

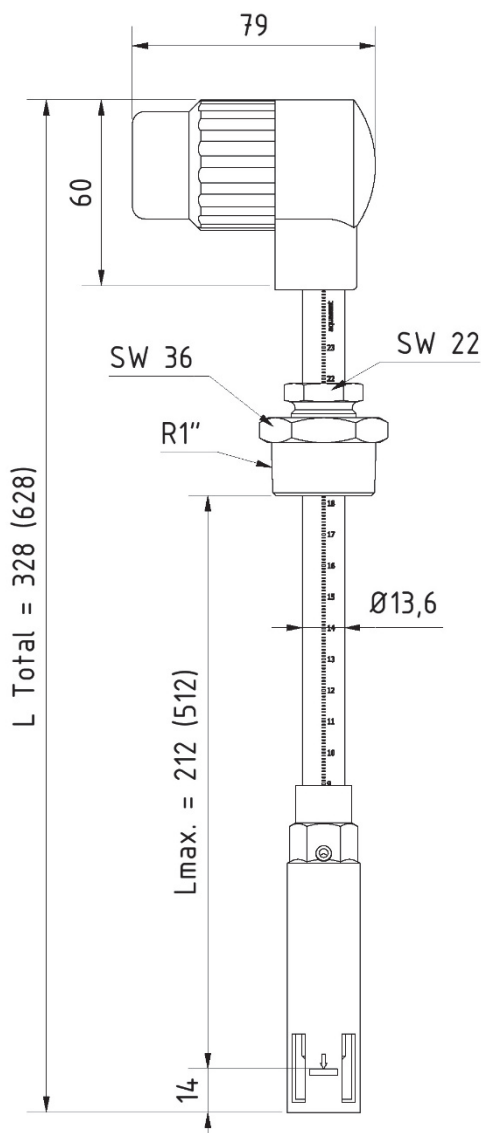
AF	Aquasant® Fühler
1	Elektro optischer Flüssigkeitsfühler mit Kopplerelektronik in Fühlerhülse
S	Spezialfüllsicherung
L	Sensormaterial mediumberührend: el.-leitend Cabelec® CA 3178, DURAN-Glas, Messing
B0	Anschlusskopf Nylon PA66 schwarz, IP 65 nach EN 60529 mit Flachstecker 6.3 mm Kabelverschraubung schwarz CA 3178 Kabelklemmbereich ø 6-8 mm
20	Fühlerlänge 215 mm ab Unterkante Gewinde mit 120 mm Einstellbereich
(50)	Fühlerlänge 515 mm ab Unterkante Gewinde mit 420 mm Einstellbereich)
R	Distanzrohr Stahl rostfrei 1.4404
R1	Messing Gewinde R1" mit Klemmringverschraubung einmalig einstellbar

SVTI-Zulassung (BUVAL) KVV-Nr.:

Spezialfüllsicherung 302.004.15 / Leckanzeigesystem 321.003.15

ATEX Ex-Schutz:

SEV 16 ATEX 0151 X; Ex II 1/2G Ex ia op is IIC T4 Ga/Gb, CE 0063



Technische Daten

Bauart Fühler mit Präzisionsoptik, in Cabelec® CA 3178/DURAN-Glas mit Nylon-Anschlussgehäuse

Schutzart IP65

Dichtung Klemmring ø 13.6 mm Messing-Verschraubung

Klemmring Verschraubung Anzugsmoment 70 Nm

Fühlerspitzdichtung 3M Scotchcast Elektroisierharzmasse

Sensor Material Cabelec® CA 3178/DURAN-Glas

Temperaturbereich -30 .. +70 °C Medium

Reinigung Feuchten Lappen

Druck -0.5 bar bis max. 7 bar

Messprinzip Elektrooptisch 940 nm

Anschluss an AS1, AS6, AS51, AS83, AS8, AN3, VE9/AS9

Einsatz Ort Indoor

Einbaulage Waagrecht bis Senkrecht

Ex-Schutz Fühler Nenndaten $U_i = 7.2 \text{ V}$, $I_i = 96 \text{ mA}$, $L_i = 0$, $C_i = 0$

Maximale Leitungslänge 1000 m / 3 x 0,75 mm² Li YY PVC blau
A-ø = 7 mm +/- 0.2 mm, Adernfarben: blau/grün/schwarz

Artikel-Nr. 10 11 13-01

Technische Daten Vorort VE9-Messelektronik

Der elektrooptische Flüssigkeitsfühler ist in 3-Leitertechnik zu verkabeln. Besteht im Tanklager eine vorhandene 2pol Verkabelung kann die VE9-Messelektronik, mit Wandlung auf 2-Drahtleitungen, eingesetzt werden.

Bauart

Elektronikplatine lackiert mit Anschlussklemmen

Montage

Schutzgehäuse mit Montagebohrungen, Einschubelektronik Befestigung mit 2 Schrauben M4x8, Schraubenlochabstand 105 mm

Funktion

Oszillator für den Fühlerschwingkreis und Umwandlung von 3- auf 2-Leitersystem zur Übertragung des normiertes digitales Signal zum AS9

Bedienung/Anzeige

Keine Einstellung notwendig plug & processing

Abmessungen

Eckige Version Höhe x Breite x Länge 32 x 50 x 110 mm

Gewicht Elektronik

35 g

Ex-Speisung/Anschluss Verdrahtung

Zweidrahtleitung 0.75 mm² an alle Auswertegeräte aquasant® AS9*
Kabellänge bis 2000 m

Übertragungssignal

Digitales Impulspakete, dem Versorgungsstrom überlagert

Bemessungsdaten Versorgungsstromkreis

in Zündschutzart Eigensicherheit **Ex ia** IIC nur zum Anschluss an aquasant® Typ AS9 *

Auswerte-Stromkreis mit folgenden Ausgangs-Höchstwerten

$U_i \leq 7,2 \text{ V}$ $I_i \leq 135,0 \text{ mA}$

$C_i = 1,2 \text{ }\mu\text{F}$ $L_i = 0 \text{ mH}$

Fühler-Stromkreis mit folgenden Ausgangs-Höchstwerten

$U_o \leq 7,2 \text{ V}$ $C_o = 0,86 \text{ }\mu\text{F}$ $C_o = 6,1,0 \text{ }\mu\text{F}$

$I_o \leq 89,0 \text{ mA}$ $L_o = 5,0 \text{ mH}$ $L_o = 20,0 \text{ mH}$



Mess-Spannung/Strom

belastet mit Messelektronik LE9
 $U \sim 7,0 \text{ V}$ $I \sim 130,0 \text{ mA}$

Umgebungstemperatur

-20 ...+60 °C

Lagertemperatur

-30 ...+80 °C, ideal +20 °C

Prüfung



II 2(1) G Ex ia [ia Ga] IIC T4 Gb
RL 2014/34/EU

Prüfbericht Nr.: 17-Ex-0017.01
Gerät auch ohne Ex-Schutz lieferbar

Eigensicherer Ex-Anschluss:

Messelektronik LW9 im Schutzgehäuse
EMV-geprüft, STS 024 Bericht NR. 990102WS
entspricht EN 1127-1 : 20011

EN 60079-0:12+A11:13

EN 60079-11:12 / EN 60079-26:15



Messeinrichtung

Das Messsystem besteht aus AF*-Fühler, mit Anschlusskopf und dem Steuergerät AS1* in der nicht Ex-Zone. Die Kabellänge für Ex ia Anwendung ist max. 1000 m.

Messeinrichtung mit 2-Drahtleitung VE9

Das Messsystem besteht aus AF*-Fühler, mit aufgebauter oder abgesetzter Vorort-Messelektronik VE9 in dem Alu-Gehäuse 125 x 85 x 59 mm und dem Steuergerät AS9*oder AN9 in der nicht Ex-Zone. Die Kabellänge für Ex ia Anwendung ist max. 2000 m.

Funktion

Das Prinzip nach dem Brechungsgesetz wird der IR-Lichtstrahl optisch im 90° Glaskegel totalreflektiert (Einfallswinkel α grösser als Grenzwinkel α_G) bei gasförmigem Medium am Glaskegel. Durch zweifache Totalreflexion gelangt der IR-Lichtstrahl zum Empfänger zurück somit wird das Signal als Leermeldung ausgewertet.

Taucht die Fühlerspitze in Flüssigkeit, wird der IR-Lichtstrahl an der Grenzfläche gebrochen und strahlt in die Flüssigkeit. Folglich Unterbricht der IR-Lichtstrahl; somit wird eine Vollmeldung angezeigt.

Einbauhinweise

- Einbau von oben nach unten hängend verschraubt montiert
- Bei der Installation muss der Umgang mit dem Flüssigkeitsfühler entsprechend vorsichtig sein
- Gewindeverschraubung mit Teflonband oder Hanf mit Paste umwickeln und in Muffe einschrauben
- Bestimmung von Mass X (Max. Füllgrenzstrecke) auf Grund des Tankdurchmessers oder der Tankhöhe. Siehe Montageanleitung
- Die Flüssigkeitsfühler der Typen AF*BV*, AKK oder AKS mit Aluminiumkopf so installieren, dass sie vor Schlag oder Abrieb geschützt sind.
- Bei den Typen AF*P1 *, S, BV mit Gehäuse aus Teflon, Polyamide oder Polyester ist die Elektrostatik zu beachten und eine elektrostatische Aufladung zu verhindern. Warnung vor elektrostatischer Aufladung.
- Es sind die firmeninternen Montagerichtlinien anzuwenden
- Interne sowie SUVA-Sicherheitsvorschriften für geöffnete Schächte beachten
- Umgebungstemperatur: Max. zulässige Temperatur im Anschlusskopf darf +70 °C nicht überschreiten
- Die Funktionsprüfung ist mit eingebauter Sonde durchzuführen

Ausbauhinweise

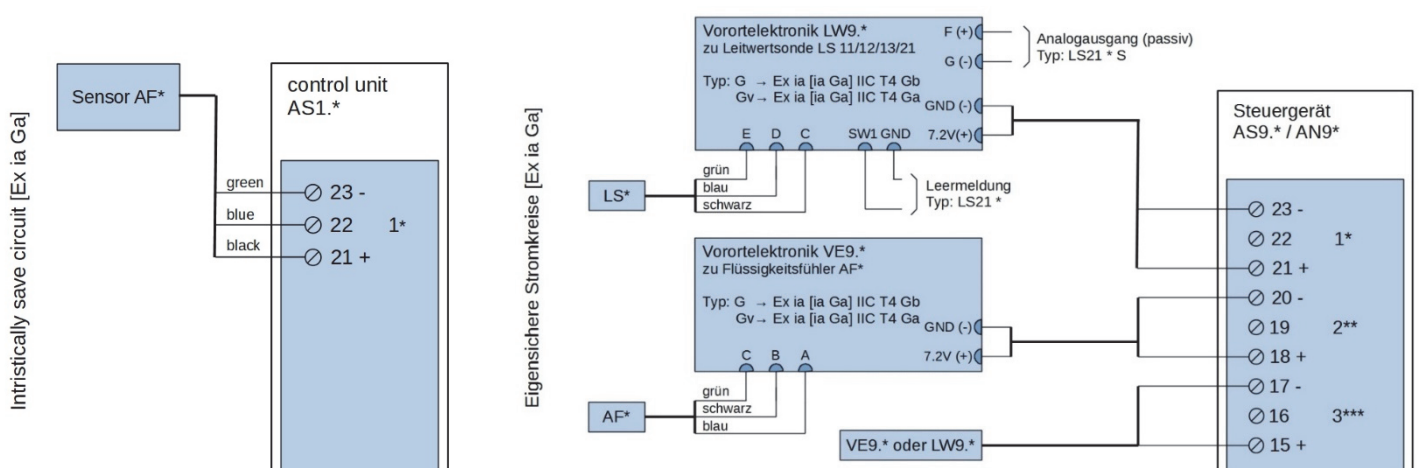
- Schacht öffnen mit Wasser spülen gem. Betriebsvorschrift (interne Sicherheitsvorschrift beachten)
- Elektrische Anschlüsse lösen, Sonde ausbauen
- Bei Rücksendungen von Reparaturen müssen die Sicherheitsdatenblätter zum Personenschutz beigelegt werden

Elektrische Hinweise

- Verdrahtung nach Prinzipschema und Erdungsschema
- Anschlüsse an VE9-Klemmen 1/2, verpolungssicher passend für Leiterquerschnitt 0.2 – 1.5 mm²
- Das Anschlusskabel muss die Anforderungen am Einsatzort erfüllen
- Gehäusedeckel unter [Ex ia] darf in der Ex-Zone unter Spannung geöffnet werden
- Ausgangssignal vom AS9* Steuergerät impulsmoduliertes Signal $U \leq 7.2 \text{ V}$

Prinzipschema

Sondenanschluss LW9 an Auswertegerät aquasant® AS* Aufputz-Gehäuse oder 19"-Rack Einschub



Zertifikate

Explosionsschutz (ATEX)

EG-Baumusterprüfbescheinigung SEV 16 ATEX 0151 X
 - Ex-Zertifizierung gemäss Richtlinie 2014/34 EU
 - Prüfbericht Nr.: 16-Ex-082.01

CE-Zeichen

Die Sonde erfüllt die gesetzlichen Anforderungen nach den EG-Richtlinien. CE 0063

