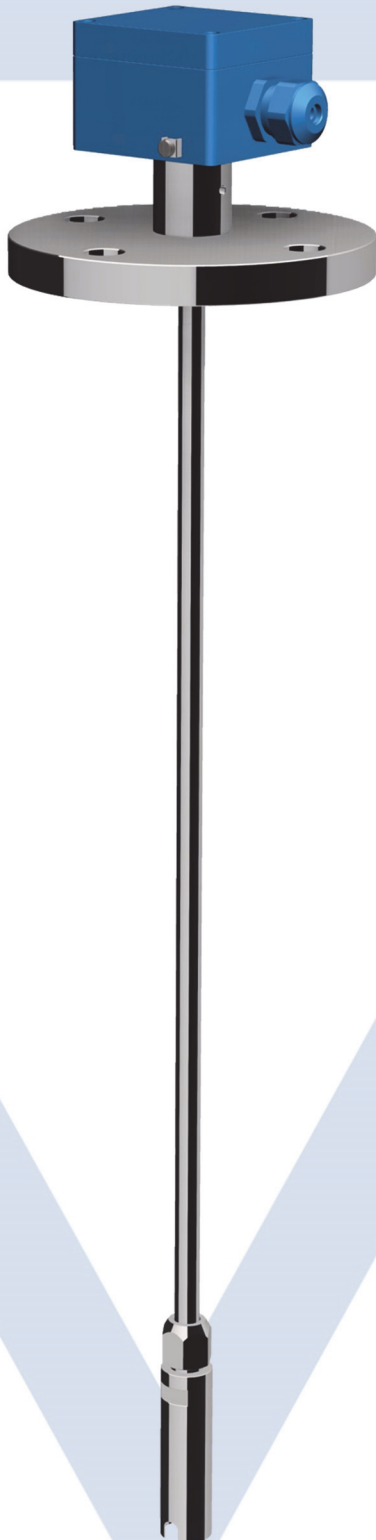




Überfüllsicherung-Flüssigkeitsfühler

AF23 R .. AKK RF DN..



- Unempfindlich auf Dampf, Tropfen, Schaum
- Unabhängig von Viskosität, el. Leitfähigkeit, Brechungsindex und Farbe
- Keine bewegten Teile
- Kein Abgleich
- Elektro optischer Messfühler

Einsatz

Mit dem Fühler AF23 können Flüssigkeiten wie z.B. mineralische Öle, Speiseöle, Flüssigkeiten in der Lebensmittelindustrie, Säuren, Laugen, Lösungsmittel usw. überwacht werden. Speziell für den Ex-Bereich und bei gewässerverschmutzenden Flüssigkeiten einsetzbar.

Anwendung

Der Fühler, gefertigt in der Standardversion Stahl rostfrei, wird in Abflussschächte, Abwasserreinigungsanlagen, Kläranlagen, Bassins, Verwiegetanks, Tanklager, Tankschiffe, Rohrleitungen, Abfüllvorrichtungen, Wasserversorgungsanlagen, Wasserüberläufe eingesetzt. Lecküberwachung von Auffangwannen, Überwachung von Brunnenschächten, Trockenlaufschutz für Pumpen. Überwachung von Flüssigkeitsniveaus jeglicher Art, bei komplexen schwierigen Umweltbedingungen eingesetzt.

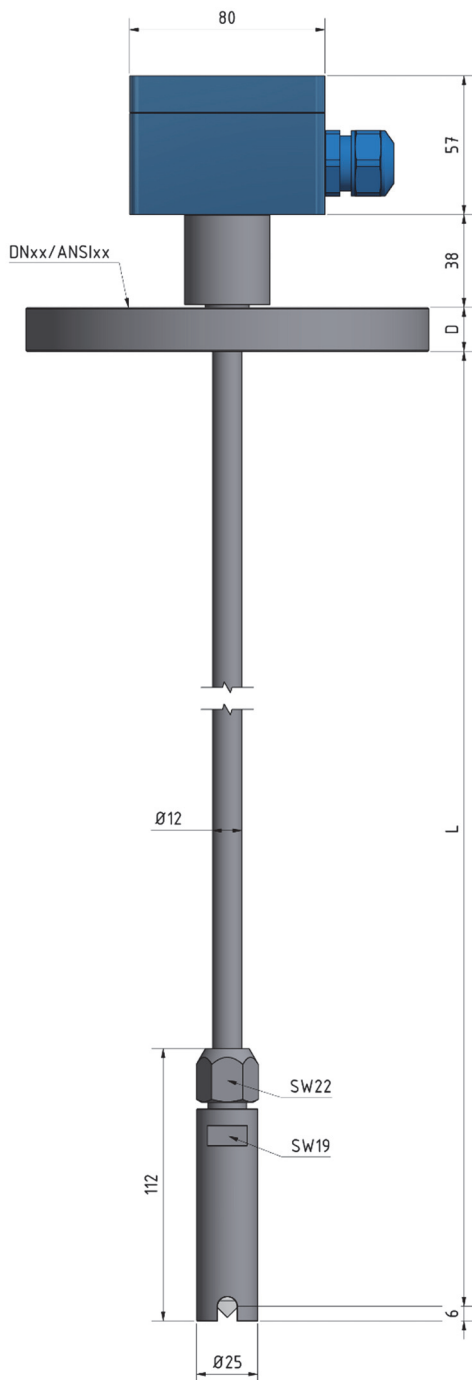


Typenschlüssel: AF23 R Lx AKK RF DN..

AF		Aquasant Fühler
23		Elektro optischer Flüssigkeitsfühler mit Kopplerelektronik in Fühlerhülse
R		Sensormaterial mediumberührend: Stahl rostfrei 316L
(H		Sensormaterial mediumberührend: Hastelloy® C22)
L		Länge ab Unterkante Flansch xxx mm Schaltpunkt
AK		Anschlusskopf Aluminium, blau pulverbeschichtet Viton Dichtung, IP 65 nach EN 60529
K		Kabelverschraubung PM M20 x 1.5 blau Kabelklemmbereich ø 8-11 mm
(V		Aufgebaute Vorort-Elektronik VE9 für 2-Leiter Verbindung)
RF DN		Flansch ab DN 50 PN16/40 Form A nach EN 1092-1

SVTI-Zulassung (BUVAL) KVV-Nr.:
ATEX Ex-Schutz:

Spezialfüllsicherung 302.004.15 / Leckanzeigesystem 321.003.15
SEV 16 ATEX 0151 X; Ex II 1/2G Ex ia op is IIC T4 Ga/Gb, CE 0063



Technische Daten

Bauart Fühler mit Präzisionsoptik, in Stahl rostfrei mit Aluguss-Anschlussgehäuse

Schutzart IP65

Dichtung Klemmring ø 12 mm Verschraubung PTFE-Paste

Fühlerspitzdichtung Grafit

Sensor Material Stahl rostfrei 316L/ Fühlerspitze-Quarz-Glas

Temperaturbereich

-30 .. +70 °C Medium

Reinigungstemperatur 210 °C max.10 min drucklos sterilisiert

Druck -1 bar bis max. 20 bar

Messprinzip Elektrooptisch

Anschluss an AS1, AS6, AS51, AS83, AS8, AN3, VE9/AS9

Einsatz Ort Outdoor / Indoor

Einbaulage Waagrecht bis Senkrecht

Ex-Schutz Fühler Nenndaten $U_i = 7.2V$, $I_i = 96 mA$, $I_L = 0$, $C_i = 0$

Maximale Leitungslänge 1000 m / 3 x 0,75 mm²

Für klare Flüssigkeiten kann der Fühler ohne Abgleich eingesetzt werden. Bei Suspensionen, Emulsionen oder stark begasten Flüssigkeiten wird je nach Testergebnis das Steuergerät AS 83-E24 mit Empfindlichkeitseinstellung eingesetzt.

Artikel-Nr. 01.10.10.00*

Technische Daten Vorort VE9-Messelektronik

Der elektrooptische Flüssigkeitsfühler ist in 3-Leitertechnik zu verkabeln. Besteht im Tanklager eine vorhandene 2pol Verkabelung kann die VE9-Messelektronik, mit Wandlung auf 2-Drahtleitungen, eingesetzt werden.

Bauart

Elektronikplatine lackiert mit Anschlussklemmen

Montage

Schutzgehäuse mit Montagebohrungen, Einschubelektronik Befestigung mit 2 Schrauben M4x8, Schraubenlochabstand 105 mm

Funktion

Oszillator für den Fühlerschwingkreis und Umwandlung von 3- auf 2-Leitersystem zur Übertragung des normiertes digitales Signal zum AS9

Bedienung/Anzeige

Keine Einstellung notwendig plug & processing

Abmessungen

Eckige Version Höhe x Breite x Länge 32 x 50 x 110 mm

Gewicht Elektronik

35 g

Ex-Speisung/Anschluss Verdrahtung

Zweidrahtleitung 0.75 mm² an alle Auswertegeräte aquasant® AS9*
Kabellänge bis 2000 m

Übertragungssignal

Digitales Impulspakete, dem Versorgungsstrom überlagert

Bemessungsdaten Versorgungsstromkreis

in Zündschutzart Eigensicherheit **Ex ia** IIC nur zum Anschluss an aquasant® Typ AS9 *

Auswerte-Stromkreis mit folgenden Ausgangs-Höchstwerten

$$U_i \leq 7,2 \text{ V} \quad I_i \leq 135,0 \text{ mA}$$

$$C_i = 1,2 \text{ } \mu\text{F} \quad L_i = 0 \text{ mH}$$

Fühler-Stromkreis mit folgenden Ausgangs-Höchstwerten

	IIC	IIB
$U_o \leq 7,2 \text{ V}$	$C_o = 0,86 \text{ } \mu\text{F}$	$C_o = 6,1,0 \text{ } \mu\text{F}$
$I_o \leq 89,0 \text{ mA}$	$L_o = 5,0 \text{ mH}$	$L_o = 20,0 \text{ mH}$



Mess-Spannung/Strom

belastet mit Messelektronik LE9
 $U \sim 7,0 \text{ V}$ $I \sim 130,0 \text{ mA}$

Umgebungstemperatur

-20 ...+60 °C

Lagertemperatur

-30 ...+80 °C, ideal +20 °C

Prüfung



II 2(1) G Ex ia [ia Ga] IIC T4 Gb
RL 2014/34/EU

Prüfbericht Nr.: 17-Ex-0017.01
Gerät auch ohne Ex-Schutz lieferbar

Eigensicherer Ex-Anschluss:

Messelektronik LW9 im Schutzgehäuse
EMV-geprüft, STS 024 Bericht NR. 990102WS
entspricht EN 1127-1 : 20011
EN 60079-0:12+A11:13
EN 60079-11:12 / EN 60079-26:15



Messeinrichtung

Das Messsystem besteht aus AF*-Fühler, mit Anschlusskopf und dem Steuergerät AS1* in der nicht Ex-Zone. Die Kabellänge für Ex ia Anwendung ist max. 1000 m.

Messeinrichtung mit 2-Drahtleitung VE9

Das Messsystem besteht aus AF*-Fühler, mit aufgebauter oder abgesetzter Vorort-Messelektronik VE9 in dem Alu-Gehäuse 125 x 85 x 59 mm und dem Steuergerät AS9*oder AN9 in der nicht Ex-Zone. Die Kabellänge für Ex ia Anwendung ist max. 2000 m.

Funktion

Das Prinzip nach dem Brechungsgesetz wird der IR-Lichtstrahl optisch im 90° Glaskegel totalreflektiert (Einfallswinkel α grösser als Grenzwinkel α_G) bei gasförmigem Medium am Glaskegel. Durch zweifache Totalreflexion gelangt der IR-Lichtstrahl zum Empfänger zurück somit wird das Signal als Leermeldung ausgewertet.

Taucht die Fühlerspitze in Flüssigkeit, wird der IR-Lichtstrahl an der Grenzfläche gebrochen und strahlt in die Flüssigkeit. Folglich Unterbricht der IR-Lichtstrahl; somit wird eine Vollmeldung angezeigt.

Einbauhinweise

- Einbau von oben nach unten hängend verschraubt montiert
- Bei der Installation muss der Umgang mit dem Flüssigkeitsfühler entsprechend vorsichtig sein
- Die Flüssigkeitsfühler der Typen AF*BV*, AKK oder AKS mit Aluminiumkopf so installieren, dass sie vor Schlag oder Abrieb geschützt sind.
- Bei den Typen AF*P1 *, S, BV mit Gehäuse aus Teflon, Polyamide oder Polyester ist die Elektrostatik zu beachten und eine elektrostatische Aufladung zu verhindern. Warnung vor elektrostatischer Aufladung.
- Es sind die firmeninternen Montagerichtlinien anzuwenden
- Interne sowie SUVA-Sicherheitsvorschriften für geöffnete Schächte beachten
- Umgebungstemperatur: Max. zulässige Temperatur im Anschlusskopf darf +80 °C nicht überschreiten
- Die Funktionsprüfung ist mit eingebauter Sonde durchzuführen

Ausbauhinweise

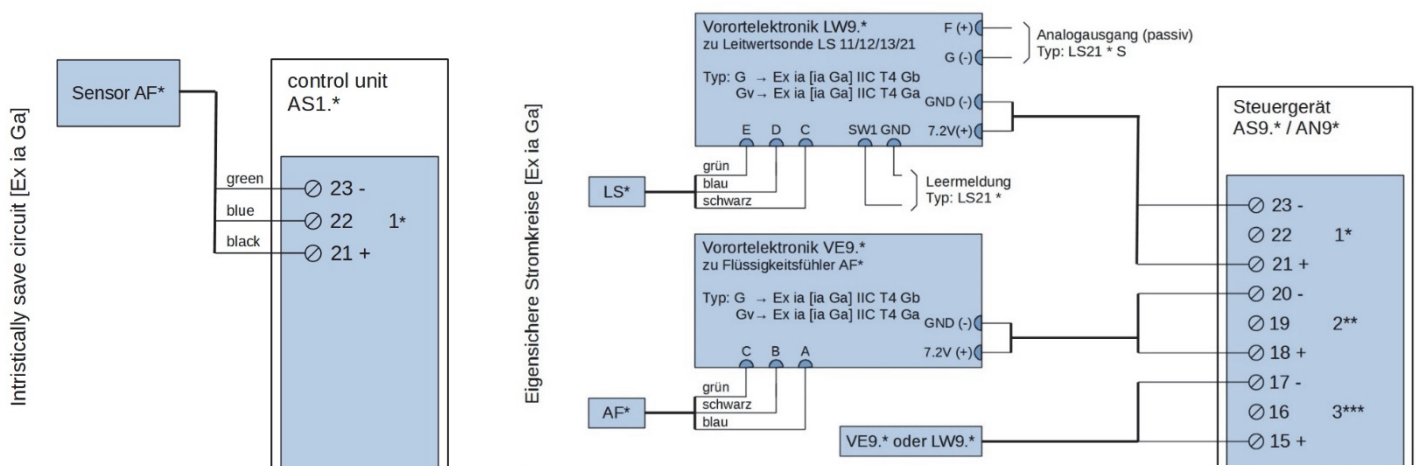
- Schacht öffnen mit Wasser spülen gem. Betriebsvorschrift (interne Sicherheitsvorschrift beachten)
- Elektrische Anschlüsse lösen, Sonde ausbauen
- Bei Rücksendungen von Reparaturen müssen die Sicherheitsdatenblätter zum Personenschutz beigelegt werden

Elektrische Hinweise

- Verdrahtung nach Prinzipschema und Erdungsschema
- Anschlüsse an VE9-Klemmen 1/2, verpolungssicher passend für Leiterquerschnitt 0.2 – 1.5 mm²
- Das Anschlusskabel muss die Anforderungen am Einsatzort erfüllen
- Gehäusedeckel unter [Ex ia] darf in der Ex-Zone unter Spannung geöffnet werden
- Ausgangssignal vom AS9* Steuergerät impulsmoduliertes Signal $U \leq 7.2 \text{ V}$

Prinzipschema

Sondenanschluss LW9 an Auswertegerät aquasant® AS* Aufputz-Gehäuse oder 19"-Rack Einschub



Zertifikate

Explosionsschutz (ATEX)

EG-Baumusterprüfbescheinigung SEV 16 ATEX 0151 X
 - Ex-Zertifizierung gemäss Richtlinie 2014/34 EU
 - Prüfbericht Nr.: 16-Ex-082.01

CE-Zeichen

Die Sonde erfüllt die gesetzlichen Anforderungen nach den EG-Richtlinien. CE 0063