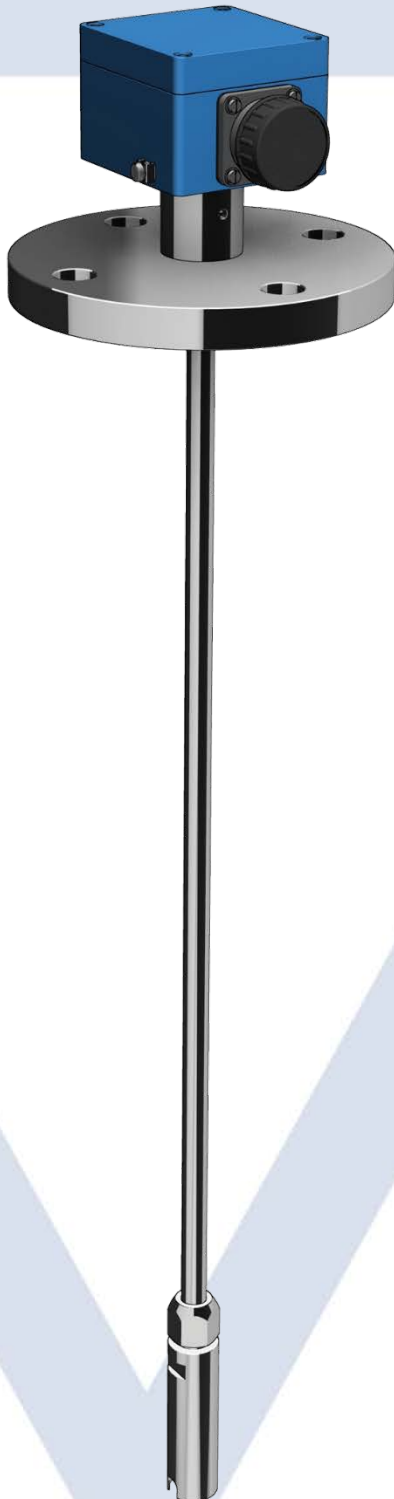




# Überfüllsicherung-Flüssigkeitsfühler

AF23 R .. AKS RF DN..



- Unempfindlich auf Dampf, Tropfen, Schaum
- Unabhängig von Viskosität, el. Leitfähigkeit, Brechungsindex, Farbe
- Keine bewegte Teile
- Kein Abgleich
- Elektro optischer Messfühler
- Mit 6-pol Stecker Anschluss

## Einsatz

Mit dem Fühler AF23 können Flüssigkeiten wie z.B. Mineralische Öle, Speiseöle, Flüssigkeiten in der Lebensmittelindustrie, Säuren, Laugen, Lösungsmittel usw. überwacht werden. Speziell für den Ex-Bereich und bei gewässerverschmutzenden Flüssigkeiten einsetzbar.

## Anwendung

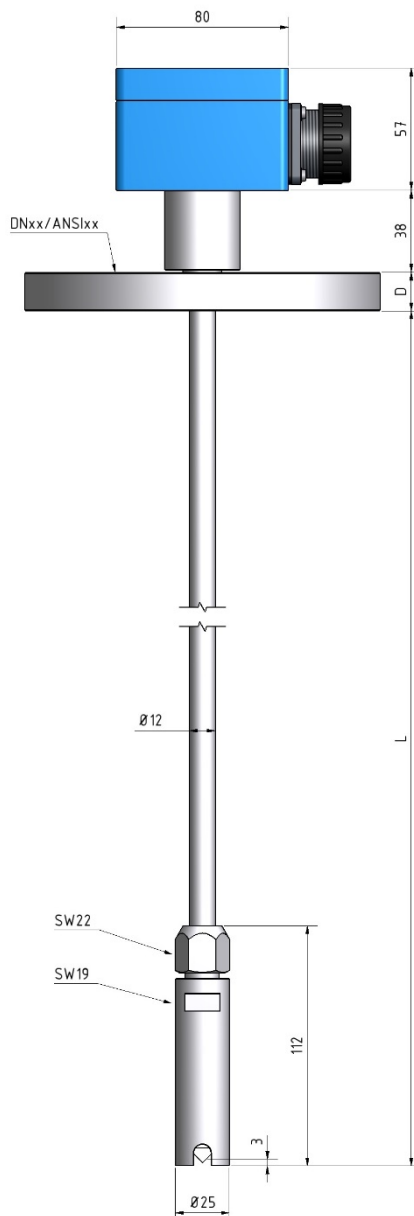
Der Fühler, gefertigt in der Standardversion Stahl rostfrei, wird in Abflussschächte, Abwasserreinigungsanlagen, Kläranlagen, Bassins, Verwiegetanks, Tanklager, Tankschiffe, Rohrleitungen, Abfüllvorrichtungen, Wasserversorgungsanlagen, Wasserüberläufe, Lecküberwachung von Auffangwannen, Überwachung von Brunnenschächten, Trockenlaufschutz für Pumpen, Überwachung von Flüssigkeitsniveaus jeglicher Art, bei komplexen schwierigen Umweltbedingungen eingesetzt.



## Typenschlüssel: AF23 R x AKS RF DN..

AF		Aquasant Fühler
23		Elektro optischer Flüssigkeitsfühler mit Kopplerelektronik in Fühlerhülse
R		Sensormaterial mediumberührend: Stahl rostfrei 316L
(H		Sondenmaterial mediumberührend: Hastelloy® C22)
L		Länge ab Unterkante Flansch xxx mm
AK		Anschlusskopf Aluminium, blau pulverbeschichtet Viton Dichtung, IP 65 nach EN 60529
S		6-pol Anschlussstecker Cannon (männlich)
(V		Aufgebaute Vorort-Elektronik VE9 für 2-Leiter Verbindung)
RF DN		Flansch ab DN 50 PN16/40   Form A nach EN 1092-1

Gewässerschutztauglichkeit nach KVVU: Spezialfüllsicherung 302.004 / Leckanzeigesystem 321.003  
 ATEX Ex-Schutz: SEV 16 ATEX 0151 X; Ex II 1/2G Ex ia op is IIC T4 Ga/Gb, CE



## Technische Daten

Bauart Fühler mit Präzisionsoptik, in Stahl rostfrei mit Aluguss-Anschlussgehäuse

Schutzart IP65

Dichtung Klemmring  $\varnothing$  12 mm Verschraubung PTFE-Paste

Fühlerspitzdichtung Grafit

Sensor Material Stahl rostfrei 316L/ Fühlerspitze-Quarz-Glas

Temperaturbereich

-30 .. +70 °C Medium

Reinigungstemperatur 210 °C max.10 min drucklos sterilisiert

Druck -1 bar bis max. 20 bar

Messprinzip Elektrooptisch

Anschluss an AS1, AS2.\*, AS6, AS51, AS83, AS8, AN3, VE9/AS9

Einsatz Ort Outdoor / Indoor

Einbaulage Waagrecht bis Senkrecht

Ex-Schutz Fühler Nenndaten  $U_i = 7.2V$ ,  $I_i = 96mA$ ,  $L_i = 0$ ,  $C_i = 0$

Maximale Leitungslänge 1000 m / 3 x 0,75 mm<sup>2</sup>

Für klare Flüssigkeiten kann der Fühler ohne Abgleich eingesetzt werden. Bei Suspensionen, Emulsionen oder stark begasten Flüssigkeiten wird je nach Testergebnis das Steuergerät AS 83-E24 mit Empfindlichkeitseinstellung eingesetzt.

Artikel-Nr. 01.10.10.00\*

## Technische Daten Vorort VE9-Messelektronik

Der elektrooptische Flüssigkeitsfühler ist in 3-Leitertechnik zu verkabeln. Besteht im Tanklager eine vorhandene 2pol Verkabelung kann die VE9-Messelektronik, mit Wandlung auf 2-Drahtleitungen, eingesetzt werden.

### Bauart

Elektronikplatine lackiert mit Anschlussklemmen

### Montage

Schutzgehäuse mit Montagebohrungen, Einschubelektronik Befestigung mit 2 Schrauben M4x8, Schraubenlochabstand 105 mm

### Funktion

Oszillator für den Fühlerschwingkreis und Umwandlung von 3- auf 2-Leitersystem zur Übertragung des normiertes digitales Signal zum AS9

### Bedienung/Anzeige

Keine Einstellung notwendig plug & processing

### Abmessungen

Eckige Version Höhe x Breite x Länge 32 x 50 x 110 mm

### Gewicht Elektronik

35 g

### Ex-Speisung/Anschluss Verdrahtung

Zweidrahtleitung 0.75 mm<sup>2</sup> an alle Auswertegeräte aquasant® AS9\*  
Kabellänge bis 2000 m

### Übertragungssignal

Digitales Impulspakete, dem Versorgungsstrom überlagert

### Bemessungsdaten Versorgungsstromkreis

in Zündschutzart Eigensicherheit **Ex ia** IIC nur zum Anschluss an aquasant® Typ AS9 \*

Auswerte-Stromkreis mit folgenden Ausgangs-Höchstwerten

$$U_i \leq 7,2 \text{ V} \quad I_i \leq 135,0 \text{ mA}$$

$$C_i = 1,2 \text{ } \mu\text{F} \quad L_i = 0 \text{ mH}$$

Fühler-Stromkreis mit folgenden Ausgangs-Höchstwerten

	IIC	IIB
$U_o \leq 7,2 \text{ V}$	$C_o = 0,86 \text{ } \mu\text{F}$	$C_o = 6,1,0 \text{ } \mu\text{F}$
$I_o \leq 89,0 \text{ mA}$	$L_o = 5,0 \text{ mH}$	$L_o = 20,0 \text{ mH}$



### Mess-Spannung/Strom

belastet mit Messelektronik LE9  
U ~ 7.0 V      I ~ 130,0 mA

### Umgebungstemperatur

-20 ...+60 °C

### Lagertemperatur

-30 ...+80 °C, ideal +20 °C

### Prüfung

II 2(1) G Ex ia [ia Ga] IIC T4 Gb  
RL 2014/34/EU

Prüfbericht Nr.: 17-Ex-0017.01  
Gerät auch ohne Ex-Schutz lieferbar

### Eigensicherer Ex-Anschluss:

Messelektronik LW9 im Schutzgehäuse  
EMV-geprüft, STS 024 Bericht NR. 990102WS  
entspricht EN 1127-1 : 20011  
EN 60079-0:12+A11:13  
EN 60079-11:12 / EN 60079-26:15



## Messeinrichtung

Das Messsystem besteht aus AF\*-Fühler, mit Anschlusskopf und dem Steuergerät AS1\* in der nicht Ex-Zone. Die Kabellänge für Ex ia Anwendung ist max. 1000 m.

## Messeinrichtung mit 2-Drahtleitung VE9

Das Messsystem besteht aus AF\*-Fühler, mit aufgebauter oder abgesetzter Vorort-Messelektronik VE9 in dem Alu-Gehäuse 125 x 85 x 59 mm und dem Steuergerät AS9\*oder AN9 in der nicht Ex-Zone. Die Kabellänge für Ex ia Anwendung ist max. 2000 m.

## Funktion

Das Prinzip nach dem Brechungsgesetz wird der IR-Lichtstrahl optisch im 90° Glaskegel totalreflektiert (Einfallswinkel  $\alpha$  grösser als Grenzwinkel  $\alpha_G$ ) bei gasförmigem Medium am Glaskegel. Durch zweifache Totalreflexion gelangt der IR-Lichtstrahl zum Empfänger zurück somit wird das Signal als Leermeldung ausgewertet.

Taucht die Fühlerspitze in Flüssigkeit, wird der IR-Lichtstrahl an der Grenzfläche gebrochen und strahlt in die Flüssigkeit. Folglich Unterbricht der IR-Lichtstrahl; somit wird eine Vollmeldung angezeigt.

## Einbauhinweise

- Einbau von oben nach unten hängend verschraubt montiert
- Bei der Installation muss der Umgang mit dem Flüssigkeitsfühler entsprechend vorsichtig sein
- Die Flüssigkeitsfühler der Typen AF\*BV\*, AKK oder AKS mit Aluminiumkopf so installieren, dass sie vor Schlag oder Abrieb geschützt sind.
- Bei den Typen AF\*P1 \*, S, BV mit Gehäuse aus Teflon, Polyamide oder Polyester ist die Elektrostatik zu beachten und eine elektrostatische Aufladung zu verhindern. Warnung vor elektrostatischer Aufladung.
- Der Einbau der Flüssigkeitsfühler darf nur von einer fachkundigen Person ausgeführt werden, die zusätzlich über Kenntnisse des Brand- und Explosionsschutzes verfügt
- Es sind die firmeninternen Montagerichtlinien anzuwenden
- Interne sowie SUVA-RL 1416 Sicherheitsvorschriften für geöffnete Schächte, engen Räumen sind zu beachten
- Über den korrekten Einbau, Dichtheit, Druckfestigkeit und Funktionstüchtigkeit der Geräte sind KVV-konforme Prüfprotokolle zu erstellen
- Die KVV-Richtlinien für die Max Niveau-Einstellung (Überfüllsicherung) sind anzuwenden
- Umgebungstemperatur: Max. zulässige Temperatur im Anschlusskopf darf +70 °C nicht überschreiten
- Die Funktionsprüfung ist mit eingebauter Sonde durchzuführen

## Ausbauhinweise

- Schacht öffnen, gem. Betriebsvorschrift (interne Sicherheitsvorschrift beachten)
- Elektrische Anschlüsse lösen, Sonde ausbauen, mit Wasser spülen
- Bei Rücksendungen von Reparaturen müssen die Sicherheitsdatenblätter zum Personenschutz beigelegt werden

## Elektrische Hinweise

- Verdrahtung nach Prinzipschema und Erdungsschema AS\*-Steuergerät siehe Bedienungsanleitung
- Pinbelegung von Cannon Stecker 6-pol: **A = blau / B = schwarz / C = grün**
- Anschlüsse an VE9-Klemmen 1/2, verpolungssicher passend für Leiterquerschnitt 0.2 – 1.5 mm<sup>2</sup>
- Das Anschlusskabel muss die Anforderungen am Einsatzort erfüllen
- Kabelverschraubungen sind mit eingeführtem Kabel inkl. Isolationsmantel, anzuziehen
- Gehäusedeckel unter [Ex ia] darf in der Ex-Zone unter Spannung geöffnet werden
- Ausgangssignal vom AS\* Steuergerät impulsmoduliertes Signal  $U \leq 7.2 \text{ V}$

## Zertifikate

### Explosionsschutz (ATEX)

EG-Baumusterprüfbescheinigung SEV 16 ATEX 0151 X

- Ex-Zertifizierung gemäss Richtlinie 2014/34 EU

- Prüfbericht Nr.: 16-Ex-082.01

Gewässerschutztauglichkeit nach KVV: Spezialfüllsicherung 302.004 / Leckanzeigesystem 321.003

### CE-Zeichen

Die Sonde erfüllt die gesetzlichen Anforderungen nach den EG-Richtlinien. CE